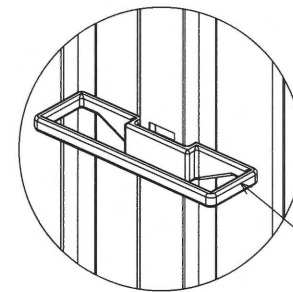
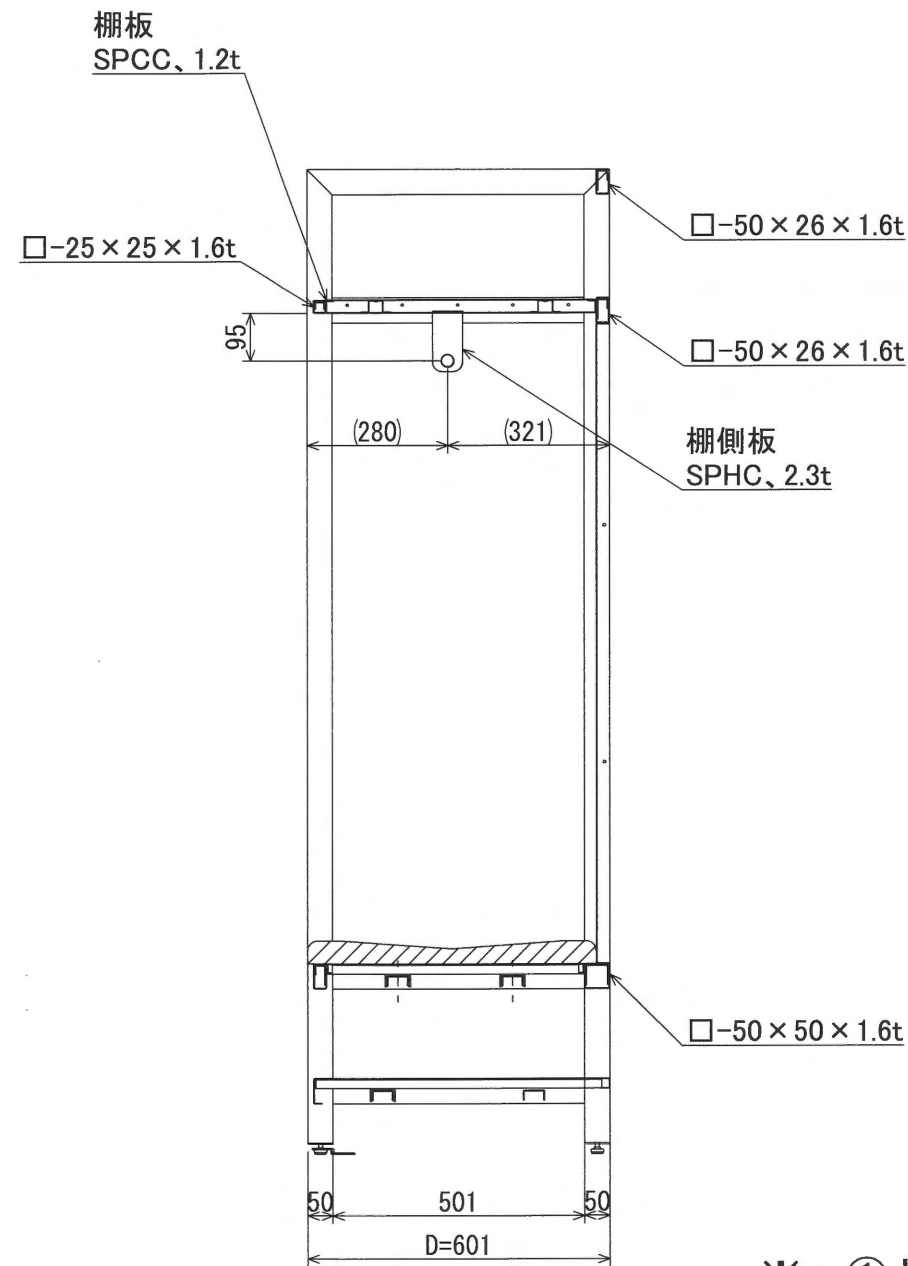
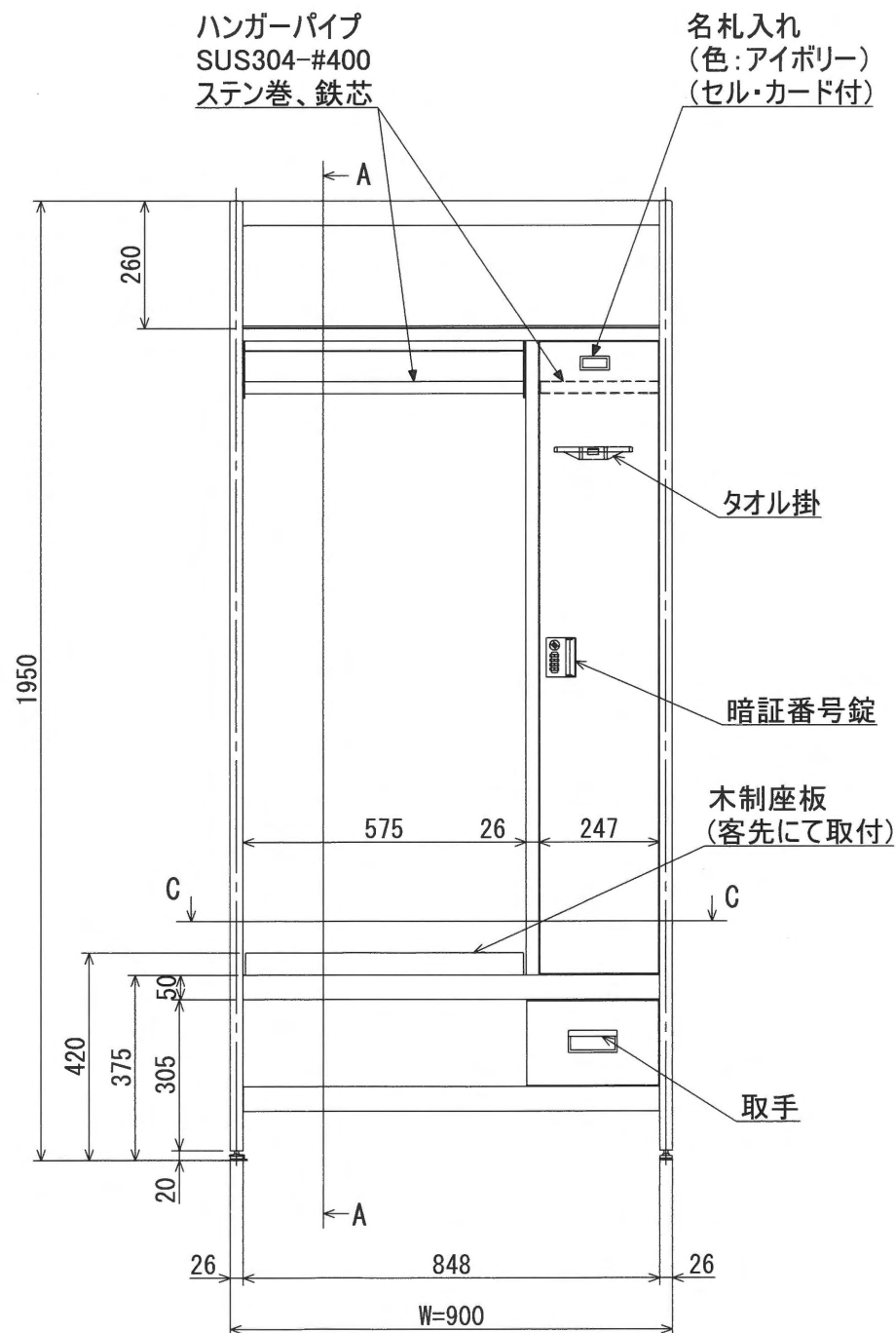
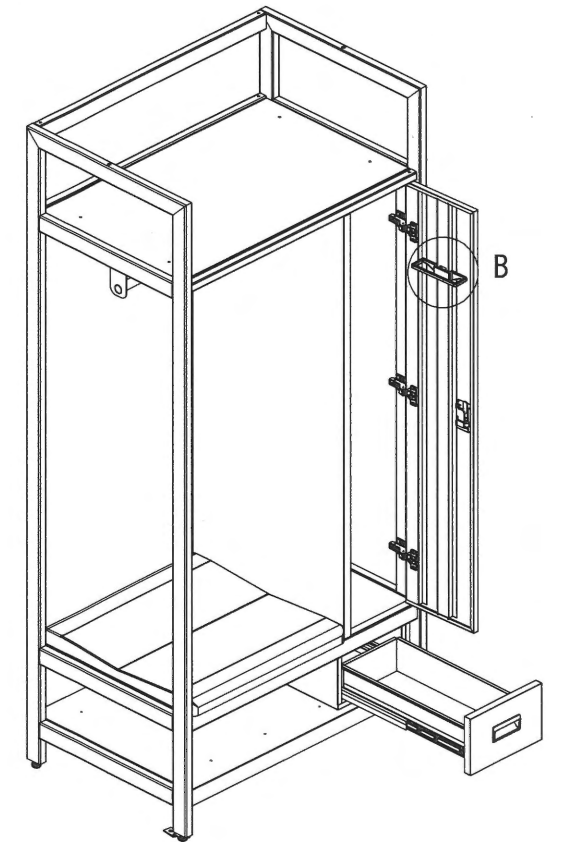


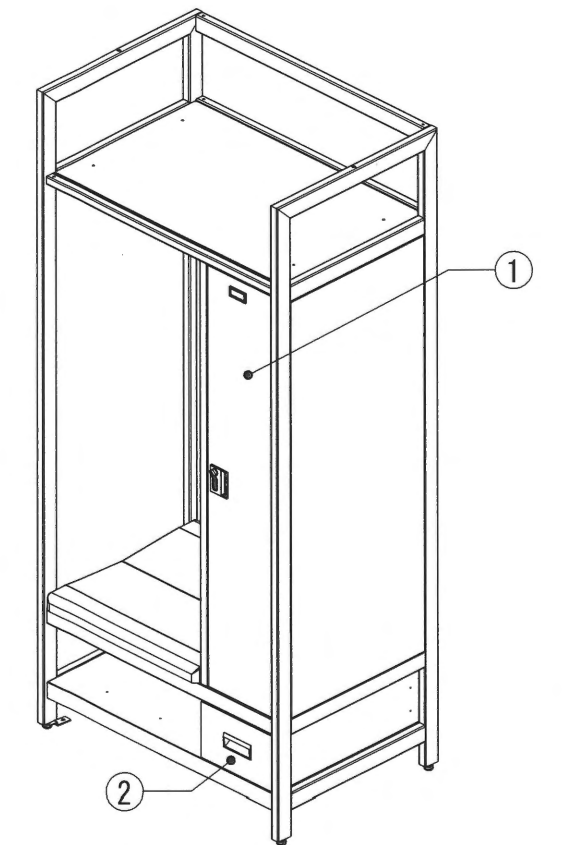
断面図 C-C



詳細図 B
スケール 1 : 5



断面図 A-A



※：①と②がインクシート貼り、他の部品塗装

材質	スチール	製品名	特注ロッカー
外装	メラミン焼付塗装	図名	製品図
尺度	1:15	単位	M/M
		図番	NA-21121
			改訂

承認	☺
検図	☺
製図	☺
ミン	
作成	
ミン	