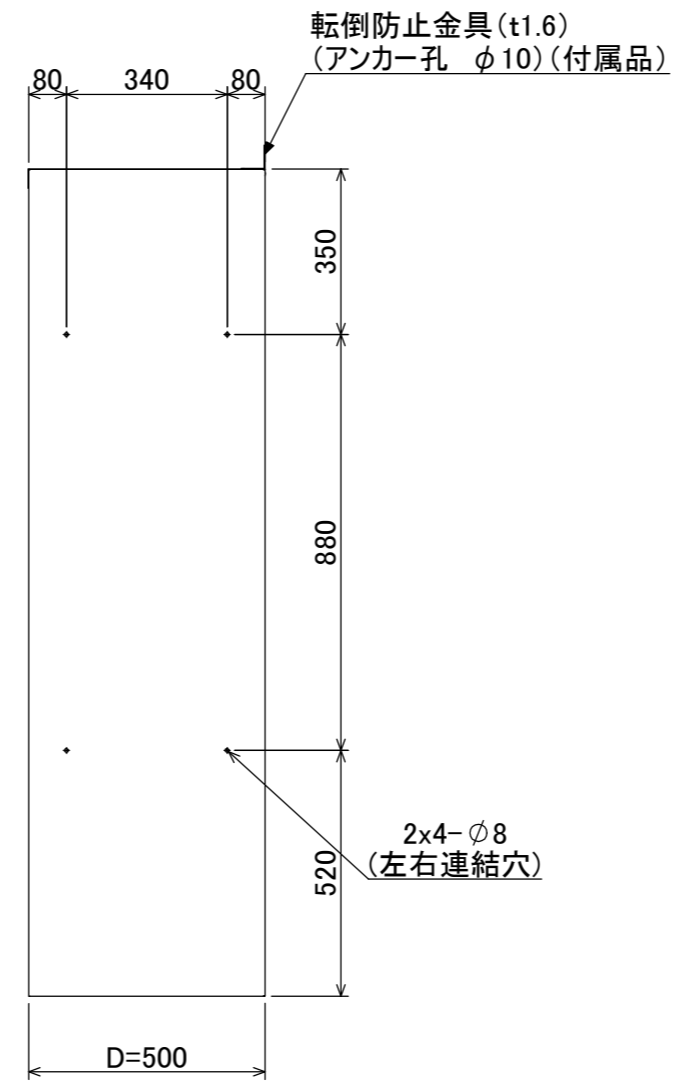
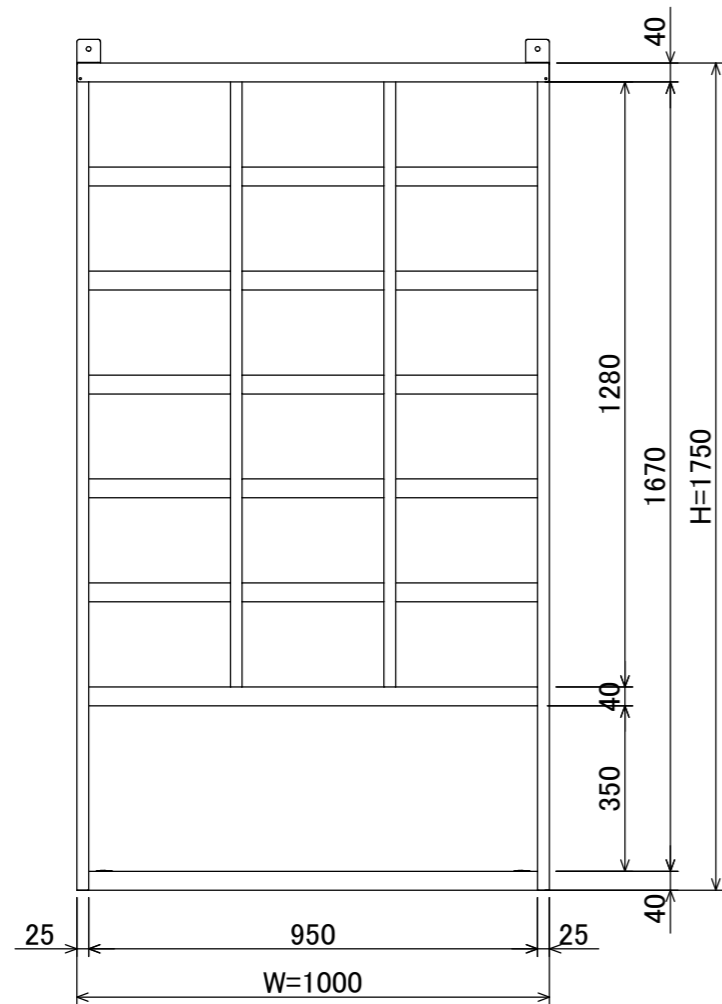
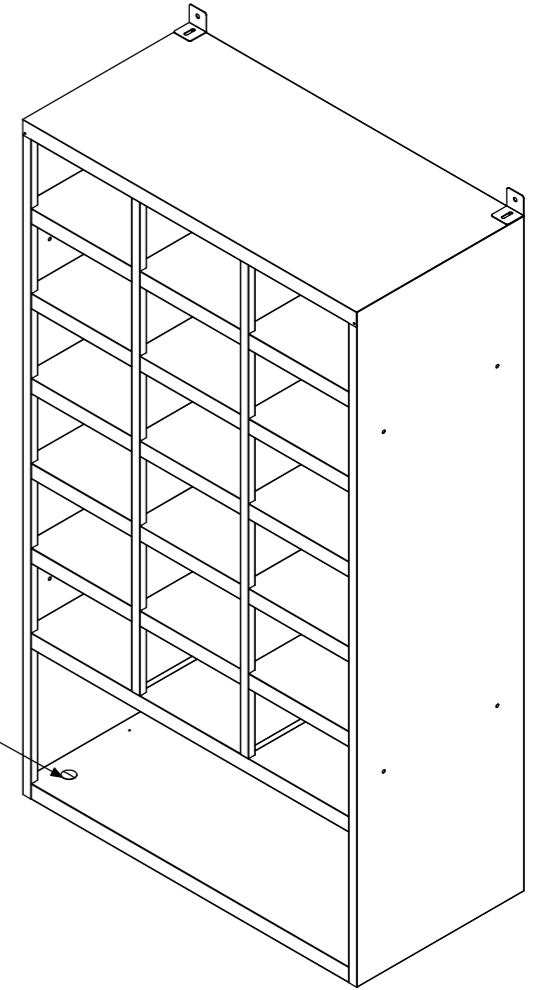


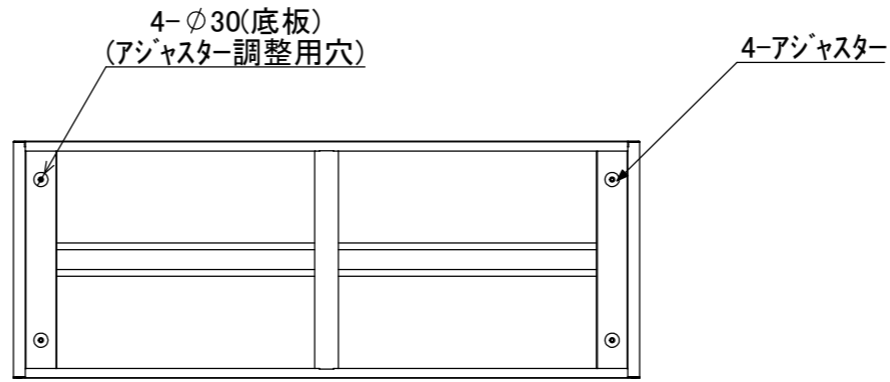
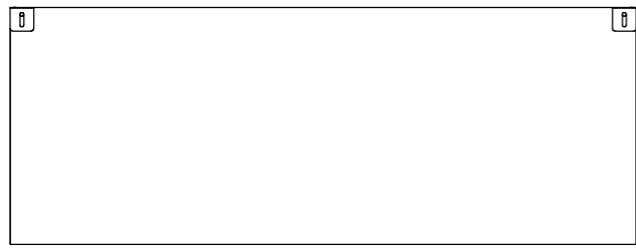
底面



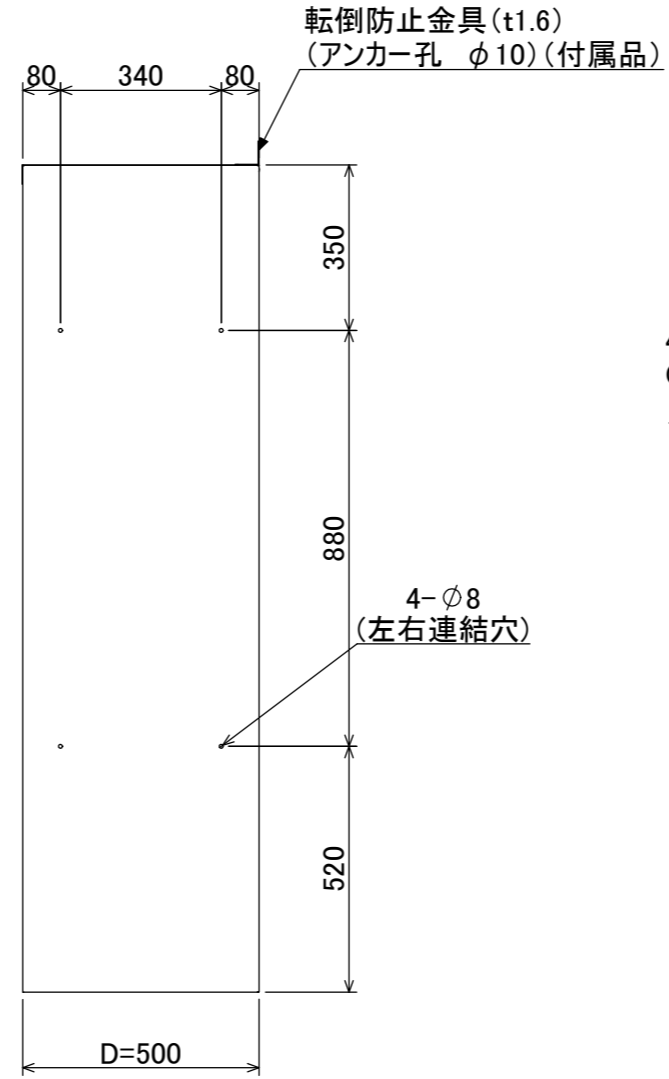
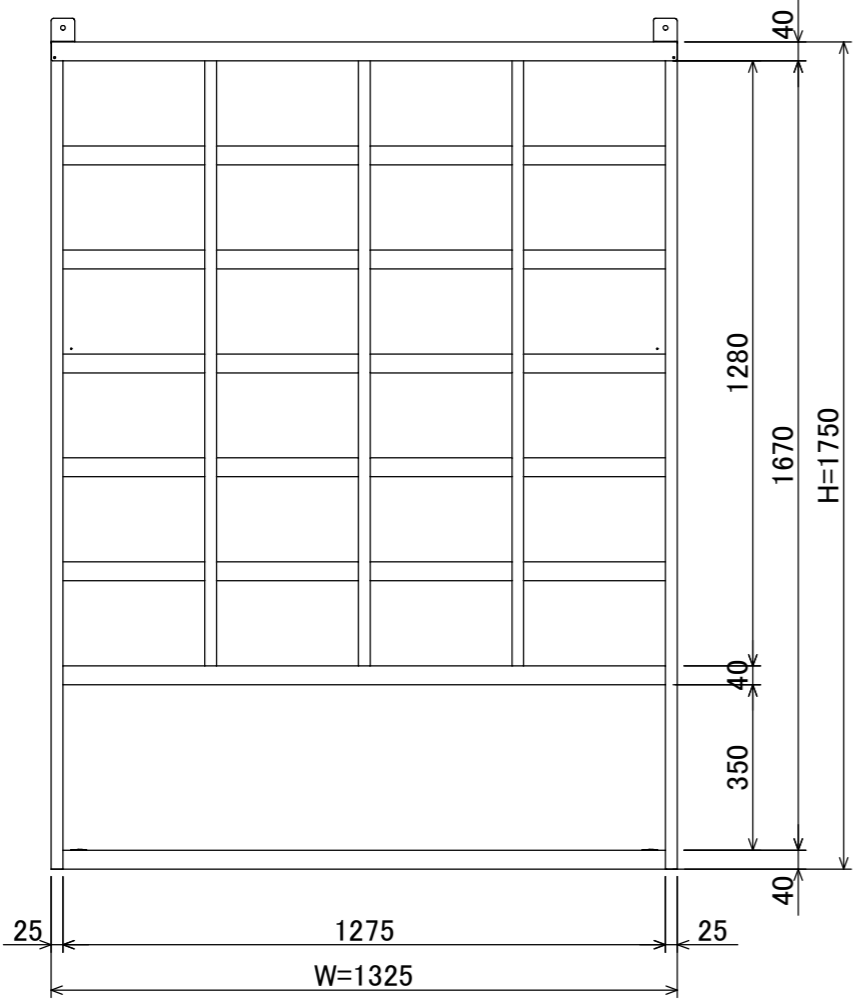
4-ホルプラグ
CP-30-HP-14
(アイホリ)



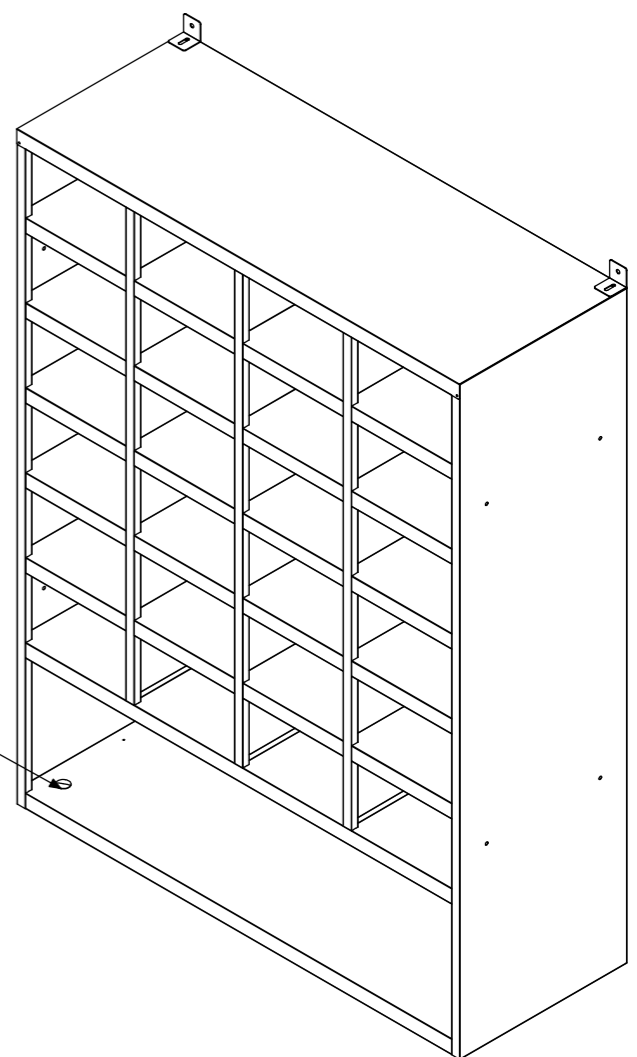
品名	(特)オープンメールボックス(3列6段)
図番	NA-21013



底面



4-ホルプラグ
CP-30-HP-14
(アイボリー)



品名	(特)オープンメールボックス(4列6段)
図番	NA-21014