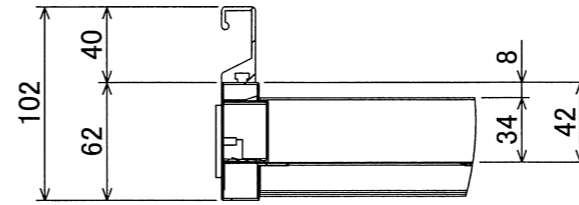
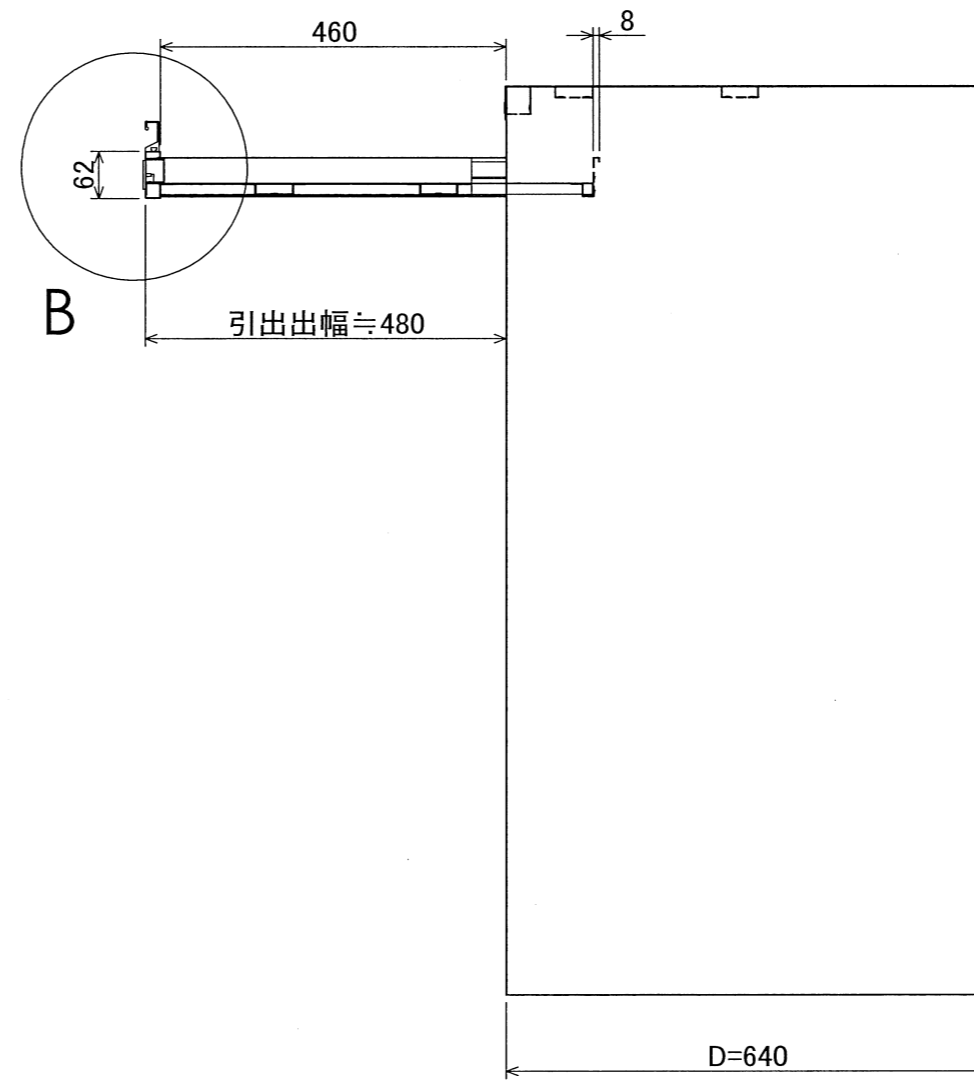
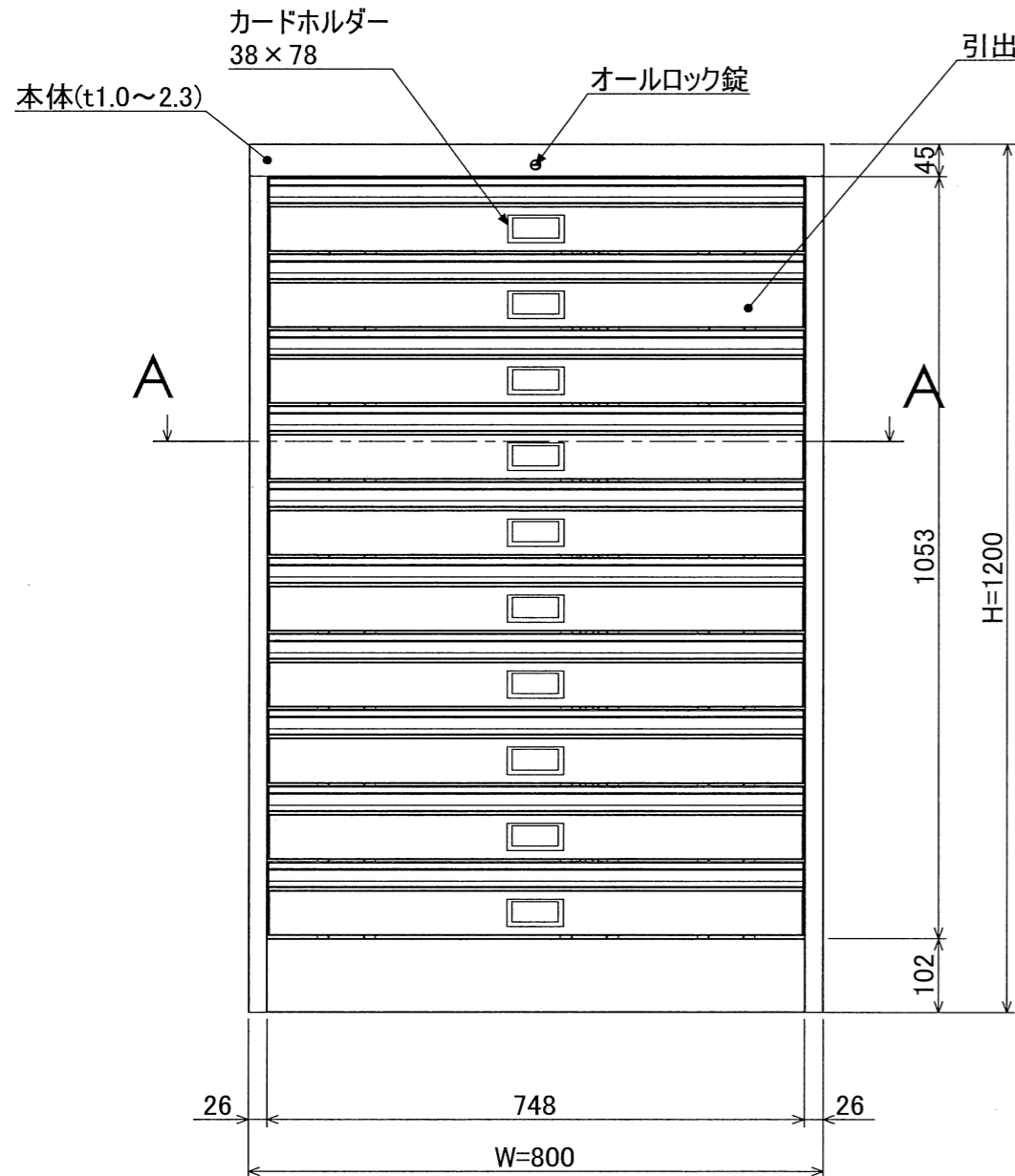
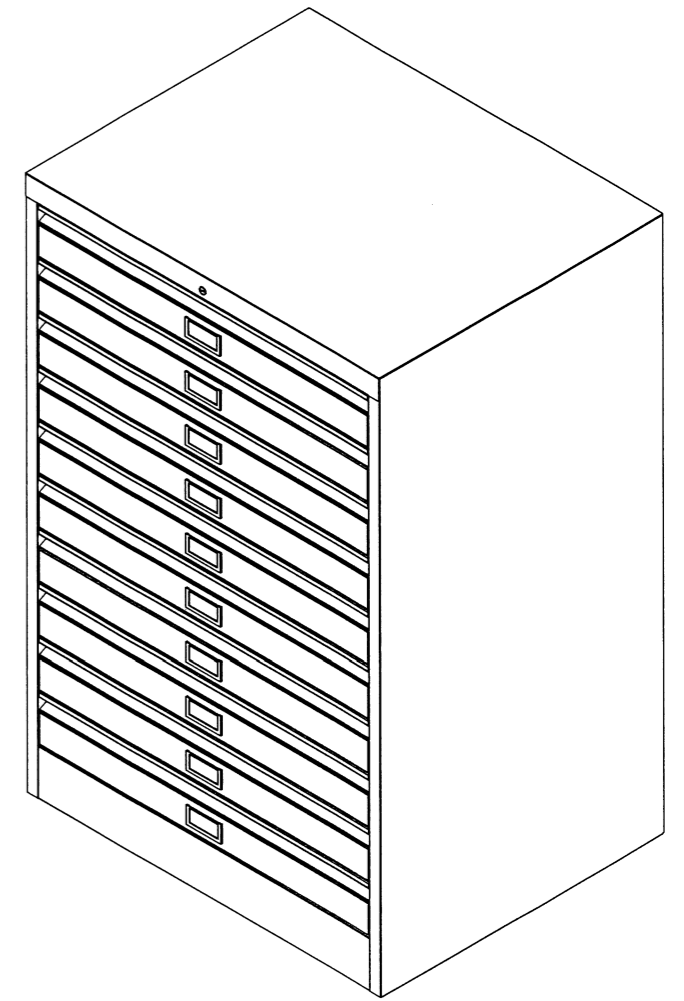


断面図 A-A



詳細図 B
スケール 1:4



承認	秋吉
検図	秋吉
製図	セギ
作成	セギ

材質	SPCC	製品名	ワイドドロワA2収納引出(10段)	
外装	塗装	図名	製品図	改訂
尺度	1:10	単位	M/M	図番
			WD-A2-10	